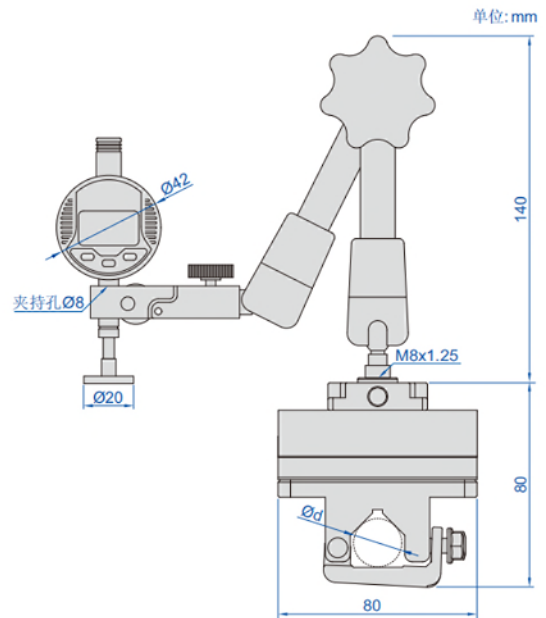


垂直度测量仪

根据工件定制



2253-20



- 符合企业标准
- 用于检测两个圆柱之间的垂直度
- 可选附件: 检测软件 (型号7377)
无线数据传输 (发射器型号7213-56, 需选配接收器)

型号	数显表行程	数显表分辨率	垂直度	左右滑动行程	夹持圆柱直径 $\varnothing d$
2253-20	5mm/0.2"	0.01mm/0.0005"	0.01mm	45mm	20mm

应用

